

З А В Д А Н Н Я
на курсовий проект з “*Деталей машин*”

Студенту _____ групи _____ факультету _____ ФПУ _____
ТЕМА: _____

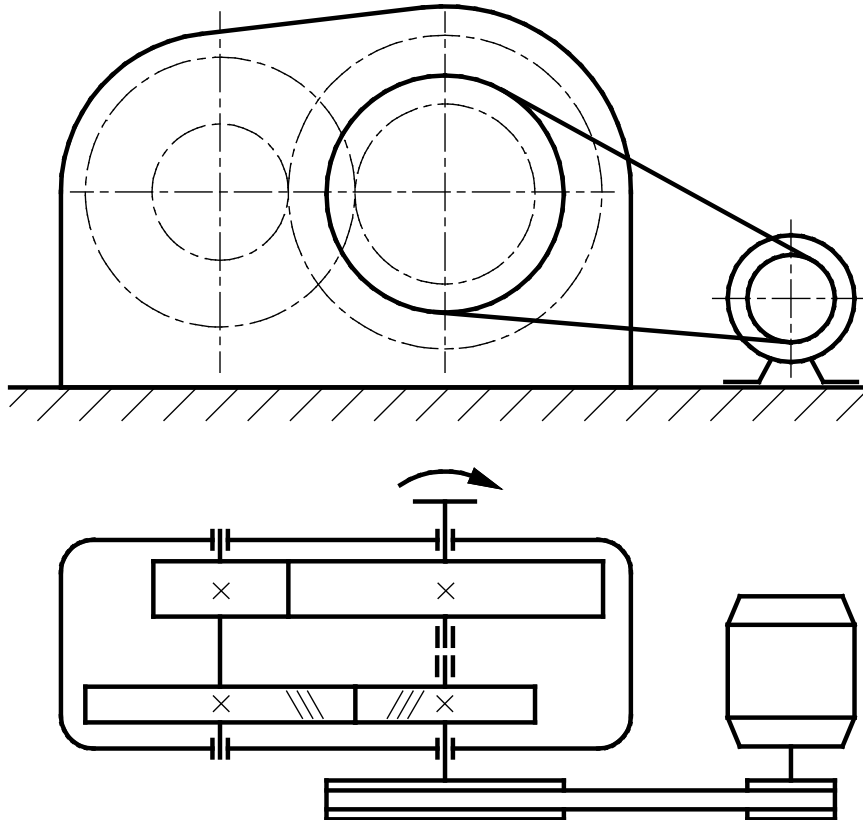
Спроекувати *привід*

Вихідні дані: Потужність на виході: $N_{\text{вих}} =$ _____ кВт
Частота обертання: $n_{\text{вих}} =$ _____ об/хв.
Довговічність $L_h =$ _____ год.

С х е м а у с т а н о в к и

Завдання № 1

Варіант № _____



Обсяг проекту

Креслення:	1. Загальний вигляд редуктора	1-2 A1
	2. Деталі передач	1 A1
	3. Рама, корпусна деталь	1 A1
	4. Загальний вигляд привода	1 A1
Пояснювальна записка		A4

Захист проекту з “___” по “___” т р а в н я 202__ р.

Керівник проекту _____

З А В Д А Н Н Я
на курсовий проект з “Деталей машин”

Студенту _____ групи _____ факультету _____ ФПУ _____
ТЕМА: _____

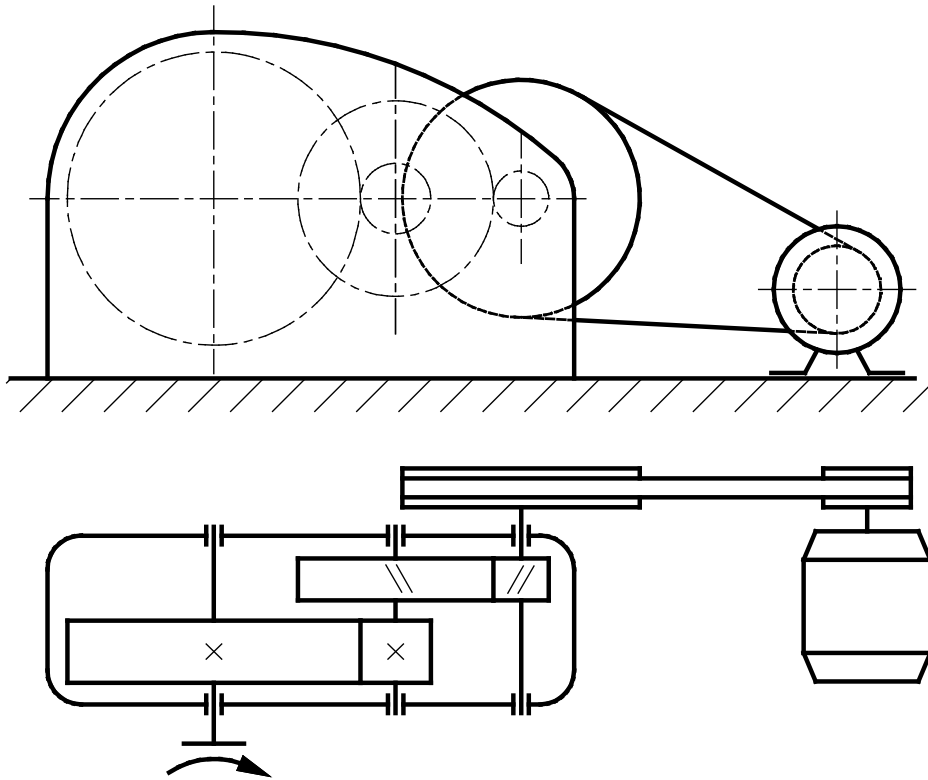
Спроекувати *привід*

Вихідні дані: Потужність на виході: $N_{\text{вих}} =$ кВт
Частота обертання: $n_{\text{вих}} =$ об/хв.
Довговічність $L_h =$ год.

С х е м а у с т а н о в к и

Завдання № 2

Варіант № _____



Обсяг проекту

Креслення:	1. Загальний вигляд редуктора	1-2 A1
	2. Деталі передач	1 A1
	3. Рама, корпусна деталь	1 A1
	4. Загальний вигляд привода	1 A1
Пояснювальна записка		A4

Захист проекту з “___” по “___” т р а в н я 202__ р.

Керівник проекту _____

З А В Д А Н Н Я
на курсовий проект з “*Деталей машин*”

Студенту _____ групи _____ факультету _____ ФПУ _____
ТЕМА: _____

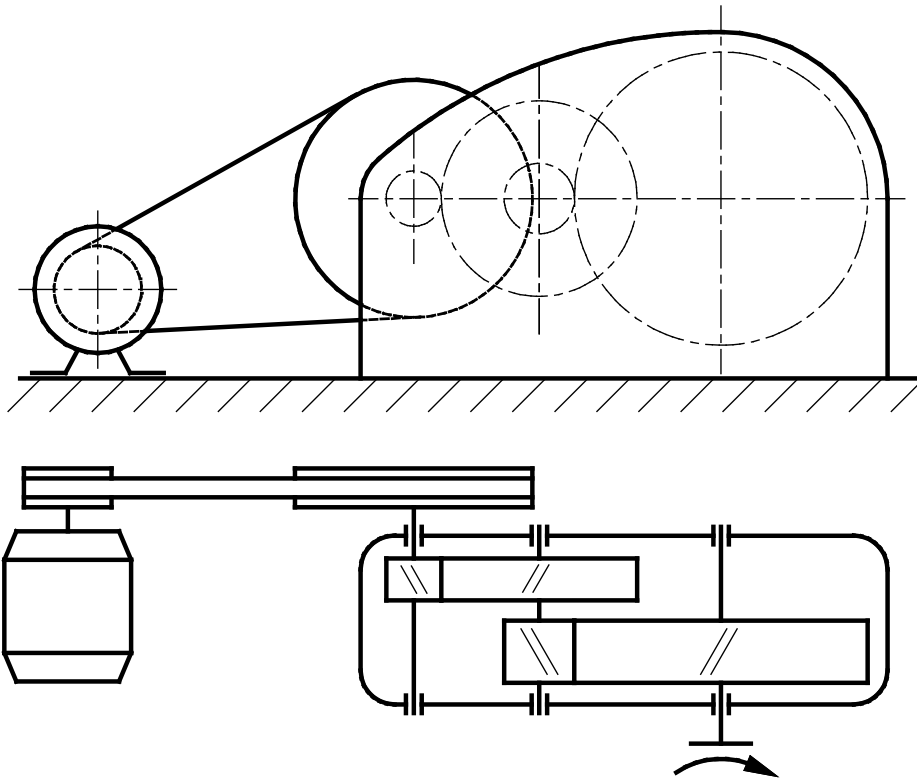
Спроекувати *привід*

Вихідні дані: Потужність на виході: $N_{\text{вих}} =$ кВт
Частота обертання: $n_{\text{вих}} =$ об/хв.
Довговічність $L_h =$ год.

С х е м а у с т а н о в к и

Завдання № 3

Варіант № _____



Обсяг проекту

Креслення:	1. Загальний вигляд редуктора	1-2 A1
	2. Деталі передач	1 A1
	3. Рама, корпусна деталь	1 A1
	4. Загальний вигляд привода	1 A1
Пояснювальна записка		A4

Захист проекту з “___” по “___” т р а в н я 202__ р.

Керівник проекту _____

З А В Д А Н Н Я
на курсовий проект з “*Деталей машин*”

Студенту _____ групи _____ факультету _____ ФПУ _____
ТЕМА: _____

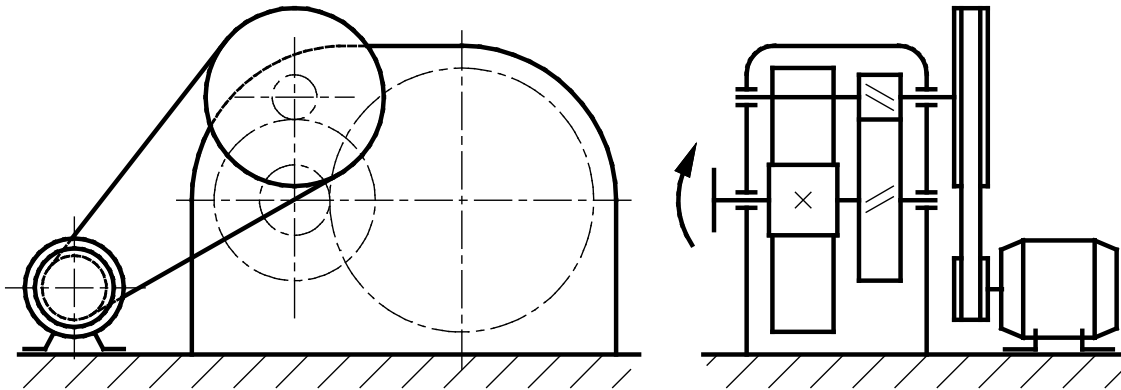
Спроекувати *привід*

Вихідні дані: Потужність на виході: $N_{\text{вих}} =$ кВт
Частота обертання: $n_{\text{вих}} =$ об/хв.
Довговічність $L_h =$ год.

С х е м а у с т а н о в к и

Завдання № 4

Варіант № _____



Обсяг проекту

Креслення:	1. Загальний вигляд редуктора	1-2 A1
	2. Деталі передач	1 A1
	3. Рама, корпусна деталь	1 A1
	4. Загальний вигляд привода	1 A1
Пояснювальна записка		A4

Захист проекту з “___” по “___” т р а в н я 202__ р.

Керівник проекту _____

З А В Д А Н Н Я
на курсовий проект з “Деталей машин”

Студенту _____ групи _____ факультету _____ ФПУ _____
 ТЕМА: _____

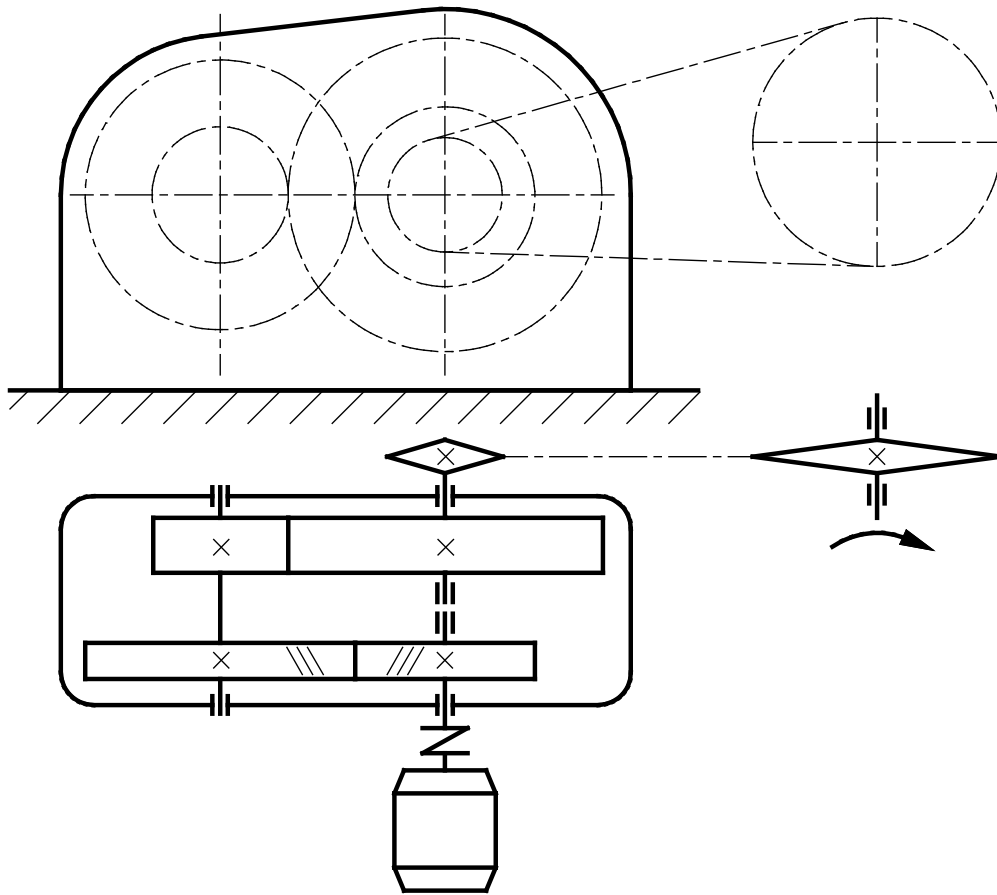
Спроекувати *привід*

Вихідні дані: Потужність на виході: $N_{\text{вих}} =$ кВт
 Частота обертання: $n_{\text{вих}} =$ об/хв.
 Довговічність $L_h =$ год.

С х е м а у с т а н о в к и

Завдання № 5

Варіант № _____



Обсяг проекту

Креслення:	1. Загальний вигляд редуктора	1-2 A1
	2. Деталі передач	1 A1
	3. Рама, корпусна деталь	1 A1
	4. Загальний вигляд привода	1 A1
Пояснювальна записка		A4

Захист проекту з “___” по “___” т р а в н я 202__ р.

Керівник проекту _____

З А В Д А Н Н Я
на курсовий проект з “*Деталей машин*”

Студенту _____ групи _____ факультету _____ ФПУ _____
ТЕМА: _____

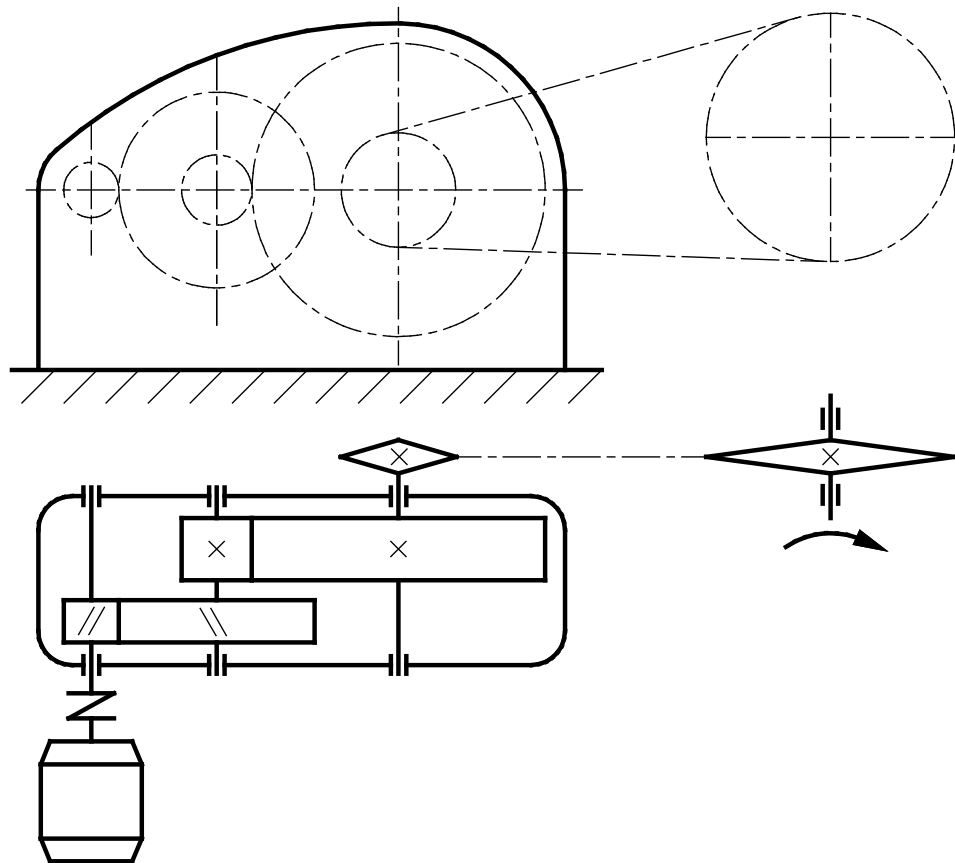
Спроекувати *привід*

Вихідні дані: Потужність на виході: $N_{\text{вих}} =$ кВт
Частота обертання: $n_{\text{вих}} =$ об/хв.
Довговічність $L_h =$ год.

С х е м а у с т а н о в к и

Завдання № 6

Варіант № _____



Обсяг проекту

Креслення:	1. Загальний вигляд редуктора	1-2 A1
	2. Деталі передач	1 A1
	3. Рама, корпусна деталь	1 A1
	4. Загальний вигляд привода	1 A1
Пояснювальна записка		A4

Захист проекту з “__” по “__” т р а в н я 202__ р.

Керівник проекту _____

З А В Д А Н Н Я
на курсовий проект з “*Деталей машин*”

Студенту _____ групи _____ факультету _____ ФПУ _____
ТЕМА: _____

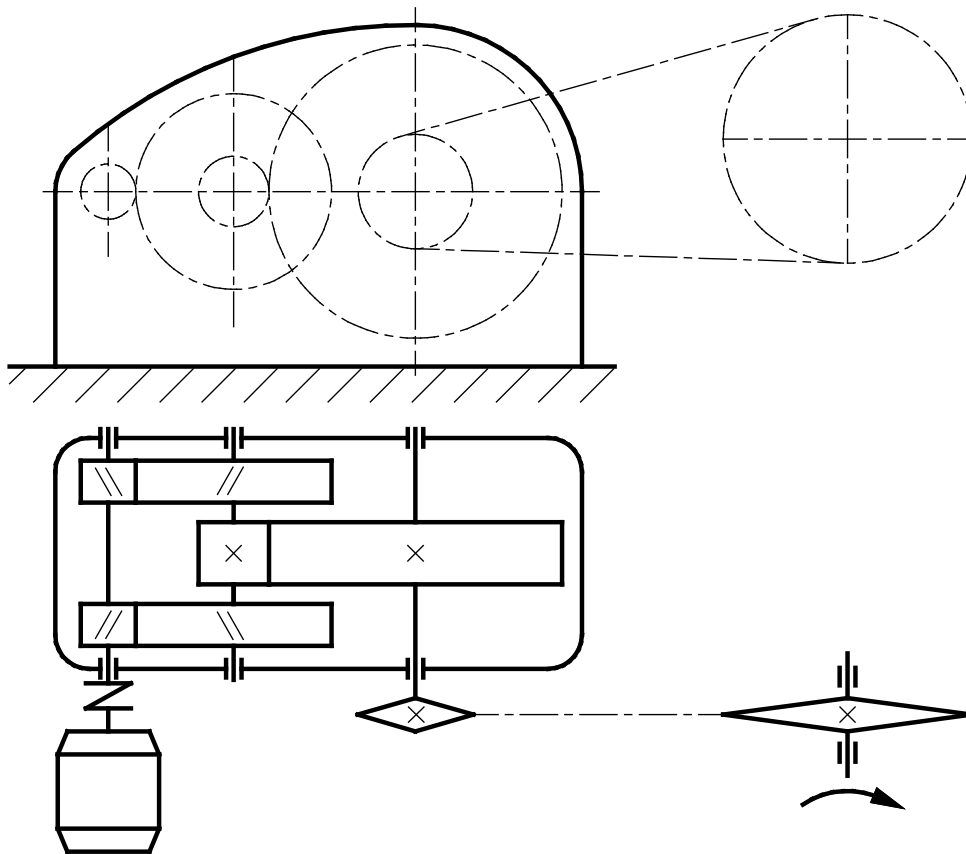
Спроекувати *привід*

Вихідні дані: Потужність на виході: $N_{\text{вих}} =$ кВт
Частота обертання: $n_{\text{вих}} =$ об/хв.
Довговічність $L_h =$ год.

С х е м а у с т а н о в к и

Завдання № 7

Варіант № _____



Обсяг проекту

Креслення:	1. Загальний вигляд редуктора	1-2 A1
	2. Деталі передач	1 A1
	3. Рама, корпусна деталь	1 A1
	4. Загальний вигляд привода	1 A1
Пояснювальна записка		A4

Захист проекту з “___” по “___” т р а в н я 202__ р.

Керівник проекту _____

З А В Д А Н Н Я
на курсовий проект з “*Деталей машин*”

Студенту _____ групи _____ факультету _____ ФПУ _____
ТЕМА: _____

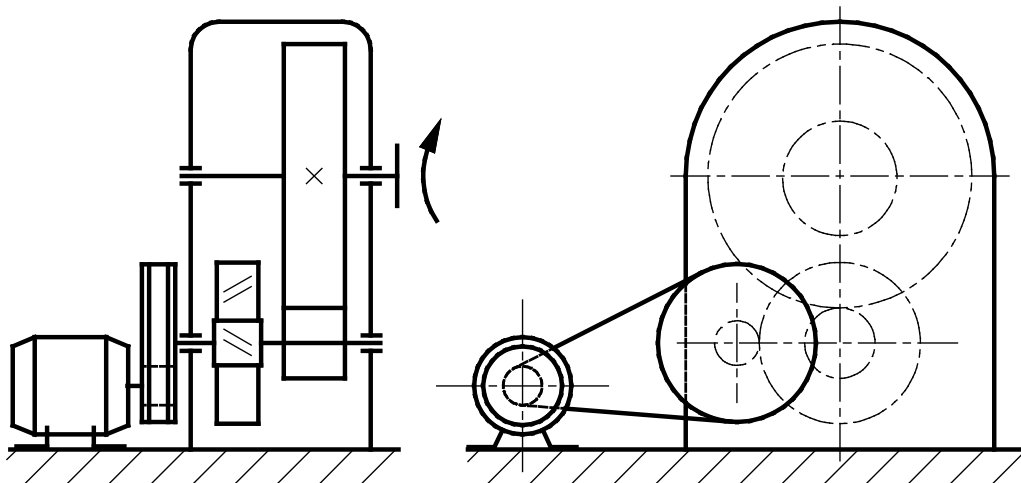
Спроекувати *п р и в і д*

Вихідні дані: Потужність на виході: $N_{\text{вих}} =$ кВт
Частота обертання: $n_{\text{вих}} =$ об/хв.
Довговічність $L_h =$ год.

С х е м а у с т а н о в к и

Завдання № 8

Варіант № _____



Обсяг проекту

Креслення:	1. Загальний вигляд редуктора	1-2 A1
	2. Деталі передач	1 A1
	3. Рама, корпусна деталь	1 A1
	4. Загальний вигляд привода	1 A1
Пояснювальна записка		A4

Захист проекту з “___” по “___” т р а в н я 202__ р.

Керівник проекту _____

З А В Д А Н Н Я
на курсовий проект з “*Деталей машин*”

Студенту _____ групи _____ факультету _____ ФПУ _____
ТЕМА: _____

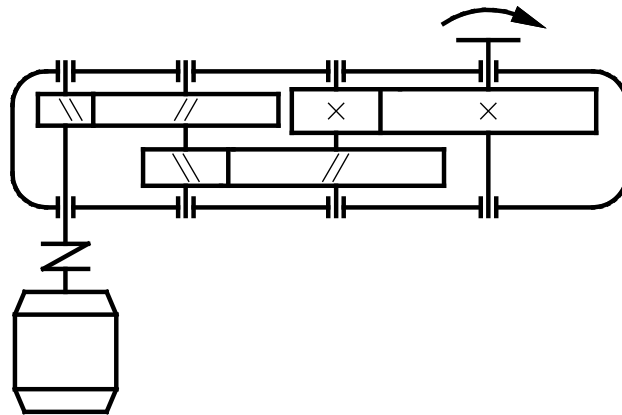
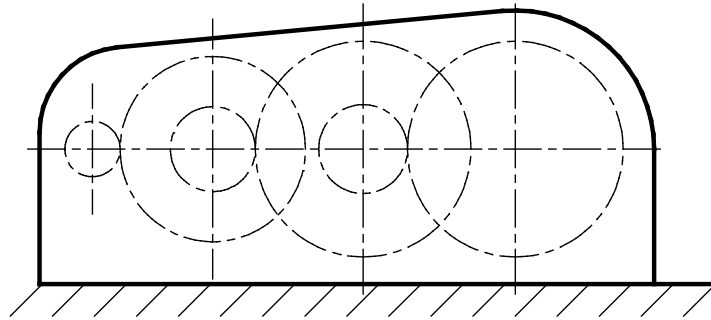
Спроекувати *привід*

Вихідні дані: Потужність на виході: $N_{\text{вих}} =$ кВт
Частота обертання: $n_{\text{вих}} =$ об/хв.
Довговічність $L_h =$ год.

С х е м а у с т а н о в к и

Завдання № 9

Варіант № _____



Обсяг проекту

Креслення:	1. Загальний вигляд редуктора	1-2 A1
	2. Деталі передач	1 A1
	3. Рама, корпусна деталь	1 A1
	4. Загальний вигляд привода	1 A1
Пояснювальна записка		A4

Захист проекту з “___” по “___” т р а в н я 202__ р.

Керівник проекту _____

З А В Д А Н Н Я
на курсовий проект з “*Деталей машин*”

Студенту _____ групи _____ факультету _____ ФПУ _____
ТЕМА: _____

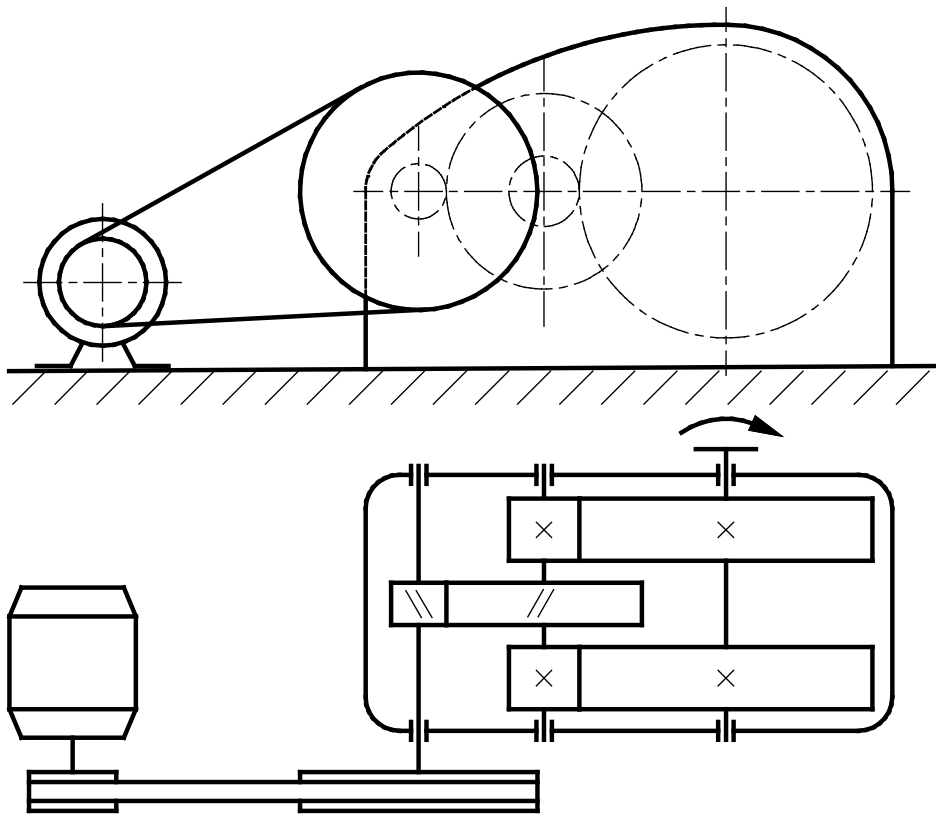
Спроекувати *привід*

Вихідні дані: Потужність на виході: $N_{\text{вих}} =$ кВт
Частота обертання: $n_{\text{вих}} =$ об/хв.
Довговічність $L_h =$ год.

С х е м а у с т а н о в к и

Завдання № 10

Варіант № _____



Обсяг проекту

Креслення:	1. Загальний вигляд редуктора	1-2 A1
	2. Деталі передач	1 A1
	3. Рама, корпусна деталь	1 A1
	4. Загальний вигляд привода	1 A1
Пояснювальна записка		A4

Захист проекту з “___” по “___” т р а в н я 202__ р.

Керівник проекту _____

З А В Д А Н Н Я
на курсовий проект з “Деталей машин”

Студенту _____ групи _____ факультету _____ ФПУ _____
ТЕМА: _____

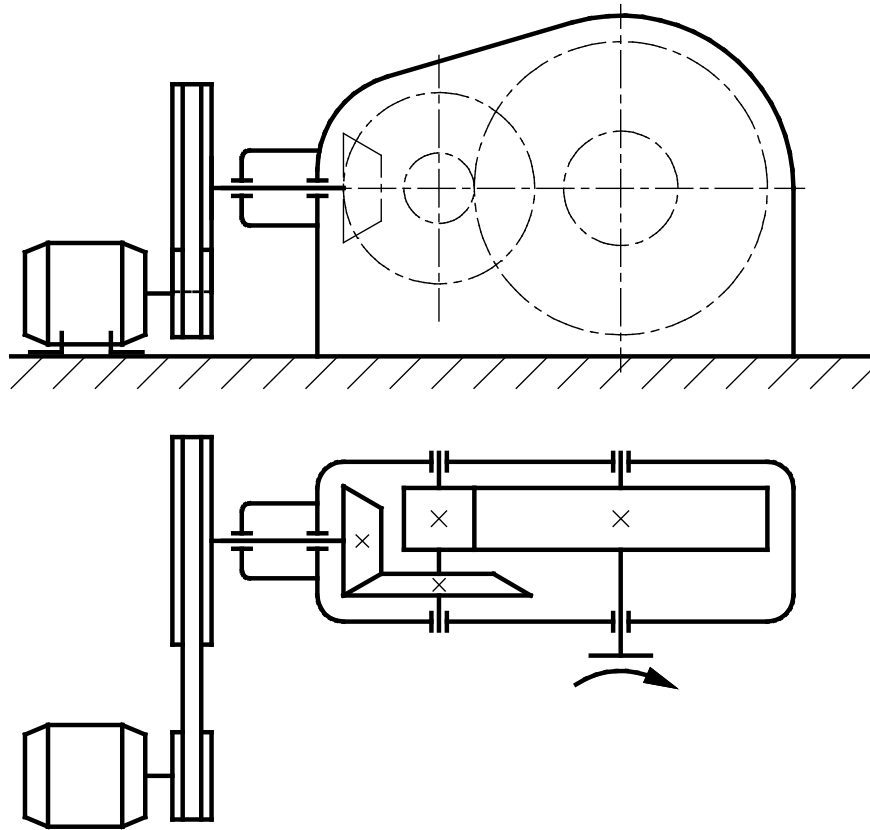
Спроекувати *привід*

Вихідні дані: Потужність на виході: $N_{\text{вих}} =$ кВт
Частота обертання: $n_{\text{вих}} =$ об/хв.
Довговічність $L_h =$ год.

С х е м а у с т а н о в к и

Завдання № 11

Варіант № _____



Обсяг проекту

Креслення:	1. Загальний вигляд редуктора	1-2 A1
	2. Деталі передач	1 A1
	3. Рама, корпусна деталь	1 A1
	4. Загальний вигляд привода	1 A1
Пояснювальна записка		A4

Захист проекту з “___” по “___” т р а в н я 202__ р.

Керівник проекту _____

З А В Д А Н Н Я
на курсовий проект з “Деталей машин”

Студенту _____ групи _____ факультету _____ ФПУ _____
ТЕМА: _____

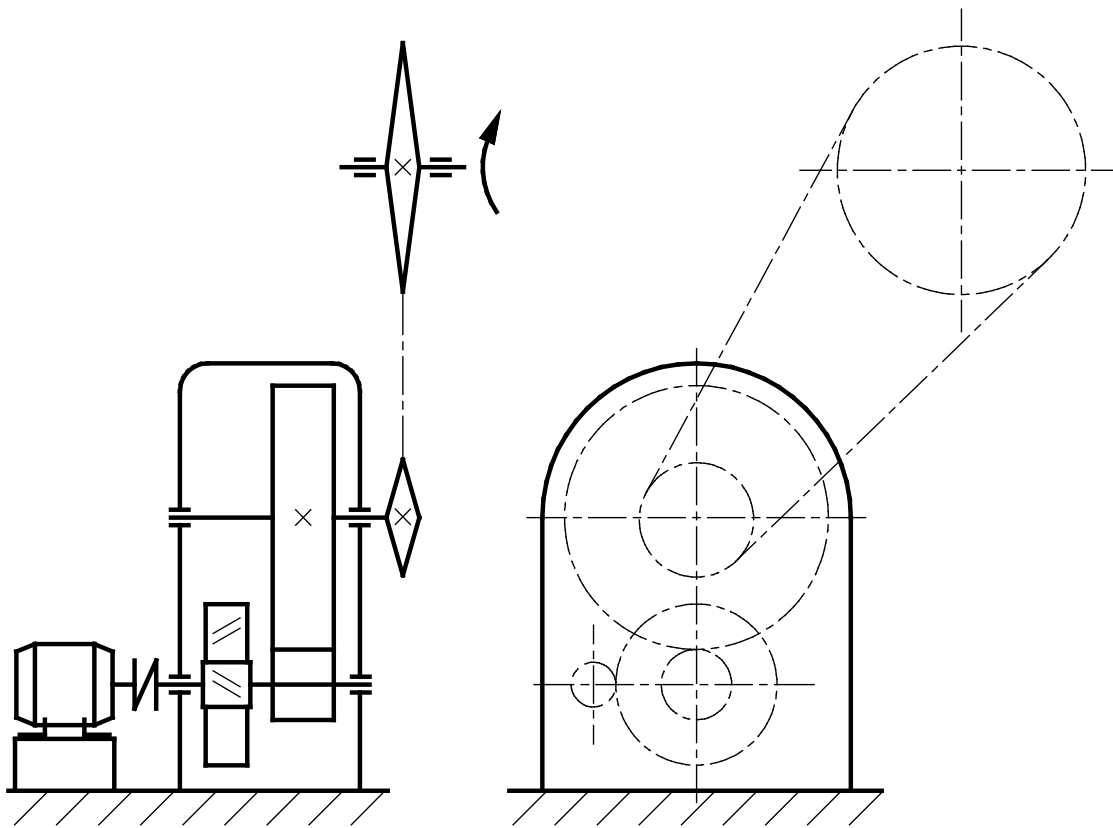
Спроекувати *привід*

Вихідні дані: Потужність на виході: $N_{\text{вих}} =$ кВт
Частота обертання: $n_{\text{вих}} =$ об/хв.
Довговічність $L_h =$ год.

С х е м а у с т а н о в к и

Завдання № 12

Варіант № _____



Обсяг проекту

Креслення:	1. Загальний вигляд редуктора	1-2 A1
	2. Деталі передач	1 A1
	3. Рама, корпусна деталь	1 A1
	4. Загальний вигляд привода	1 A1
Пояснювальна записка		A4

Захист проекту з “___” по “___” т р а в н я 202__ р.

Керівник проекту _____

З А В Д А Н Н Я
на курсовий проект з “*Деталей машин*”

Студенту _____ групи _____ факультету _____ ФПУ _____
ТЕМА: _____

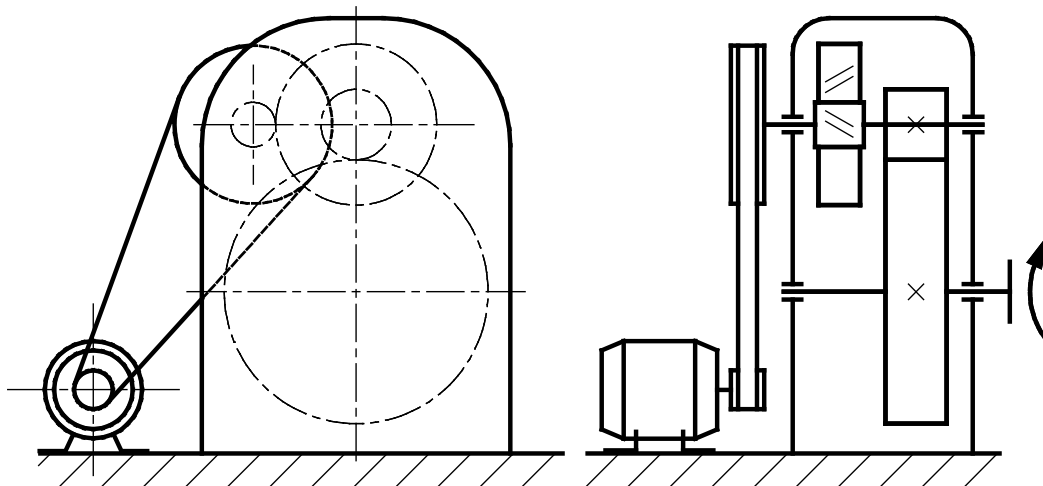
Спроекувати *п р и в і д*

Вихідні дані: Потужність на виході: $N_{\text{вих}} =$ кВт
Частота обертання: $n_{\text{вих}} =$ об/хв.
Довговічність $L_h =$ год.

С х е м а у с т а н о в к и

Завдання № 13

Варіант № _____



Обсяг проекту

Креслення:	1. Загальний вигляд редуктора	1-2 A1
	2. Деталі передач	1 A1
	3. Рама, корпусна деталь	1 A1
	4. Загальний вигляд привода	1 A1
Пояснювальна записка		A4

Захист проекту з “___” по “___” т р а в н я 202__ р.

Керівник проекту _____

З А В Д А Н Н Я
на курсовий проект з “*Деталей машин*”

Студенту _____ групи _____ факультету _____ ФПУ _____
ТЕМА: _____

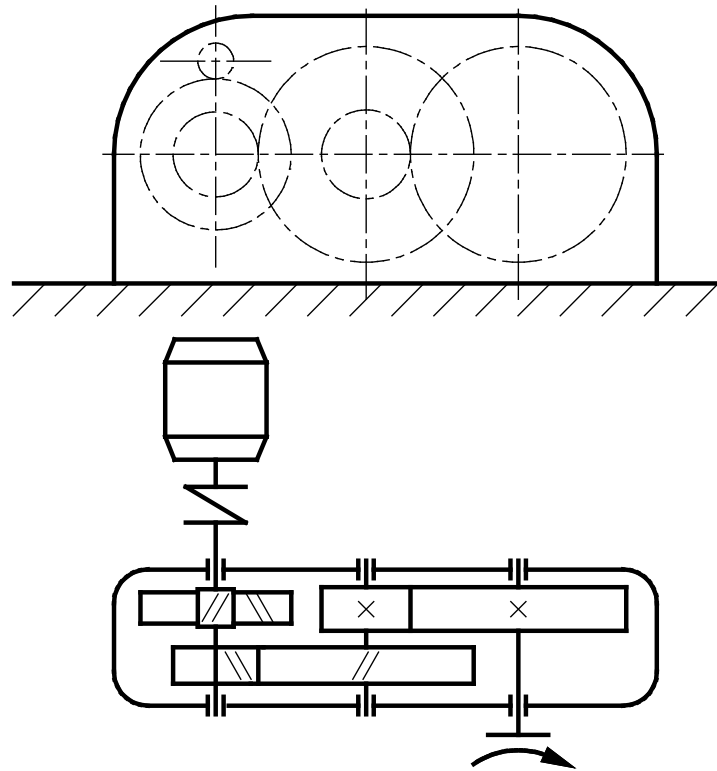
Спроекувати *привід*

Вихідні дані: Потужність на виході: $N_{\text{вих}} =$ кВт
Частота обертання: $n_{\text{вих}} =$ об/хв.
Довговічність $L_h =$ год.

С х е м а у с т а н о в к и

Завдання № 14

Варіант № _____



Обсяг проекту

Креслення:	1. Загальний вигляд редуктора	1-2 A1
	2. Деталі передач	1 A1
	3. Рама, корпусна деталь	1 A1
	4. Загальний вигляд привода	1 A1
Пояснювальна записка		A4

Захист проекту з “___” по “___” т р а в н я 202__ р.

Керівник проекту _____

З А В Д А Н Н Я
на курсовий проект з “*Деталей машин*”

Студенту _____ групи _____ факультету _____ ФПУ _____
ТЕМА: _____

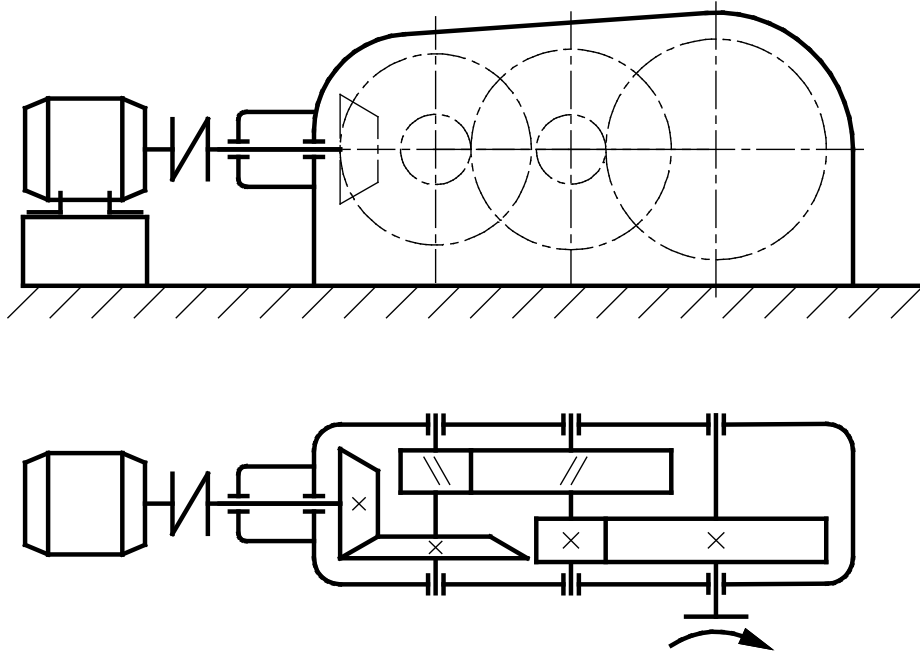
Спроекувати *привід*

Вихідні дані: Потужність на виході: $N_{\text{вих}} =$ _____ кВт
Частота обертання: $n_{\text{вих}} =$ _____ об/хв.
Довговічність $L_h =$ _____ год.

С х е м а у с т а н о в к и

Завдання № 15

Варіант № _____



Обсяг проекту

Креслення:	1. Загальний вигляд редуктора	1-2 А1
	2. Деталі передач	1 А1
	3. Рама, корпусна деталь	1 А1
	4. Загальний вигляд привода	1 А1
Пояснювальна записка		А4

Захист проекту з “___” по “___” т р а в н я 202__ р.

Керівник проекту _____

З А В Д А Н Н Я
на курсовий проєкт з “*Деталей машин*”

Студенту _____ групи _____ факультету _____ ФПУ _____
ТЕМА: _____

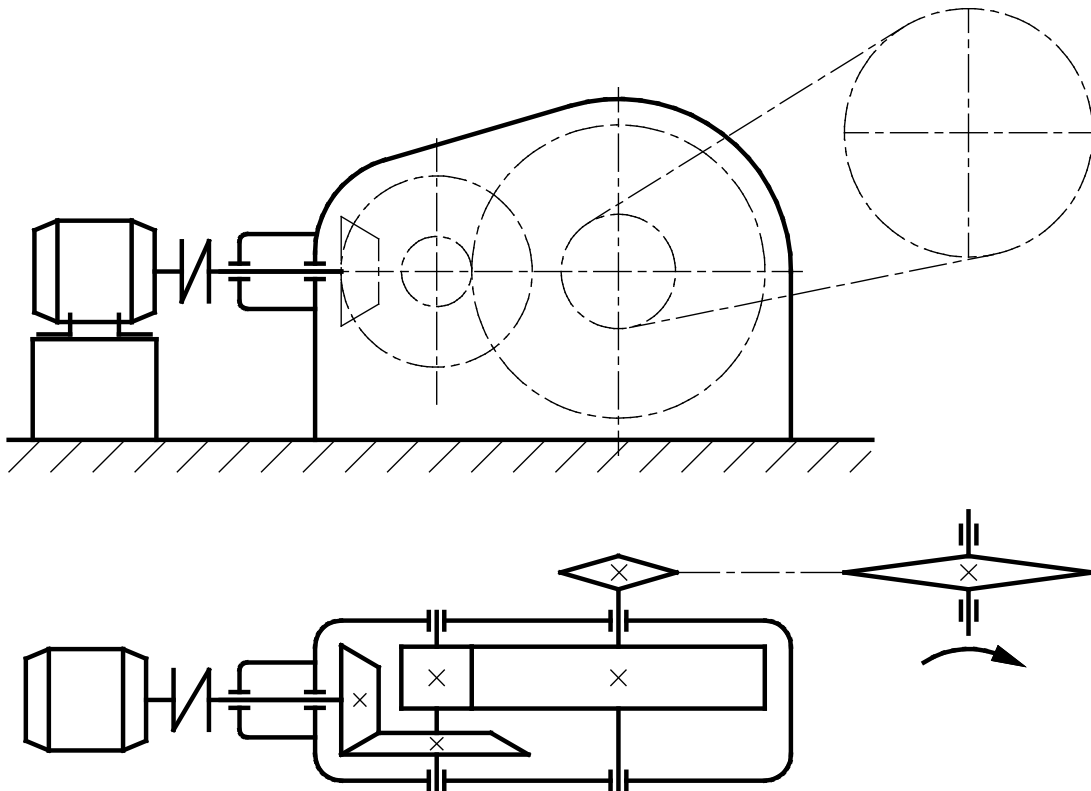
Спроекувати *привід*

Вихідні дані: Потужність на виході: $N_{\text{вих}} =$ _____ кВт
Частота обертання: $n_{\text{вих}} =$ _____ об/хв.
Довговічність $L_h =$ _____ год.

С х е м а у с т а н о в к и

Завдання № 16

Варіант № _____



Обсяг проєкту

Креслення:	1. Загальний вигляд редуктора	1-2 A1
	2. Деталі передач	1 A1
	3. Рама, корпусна деталь	1 A1
	4. Загальний вигляд привода	1 A1
Пояснювальна записка		A4

Захист проєкту з “___” по “___” т р а в н я 202__ р.

Керівник проєкту _____

З А В Д А Н Н Я
на курсовий проект з “*Деталей машин*”

Студенту _____ групи _____ факультету _____ ФПУ _____
ТЕМА: _____

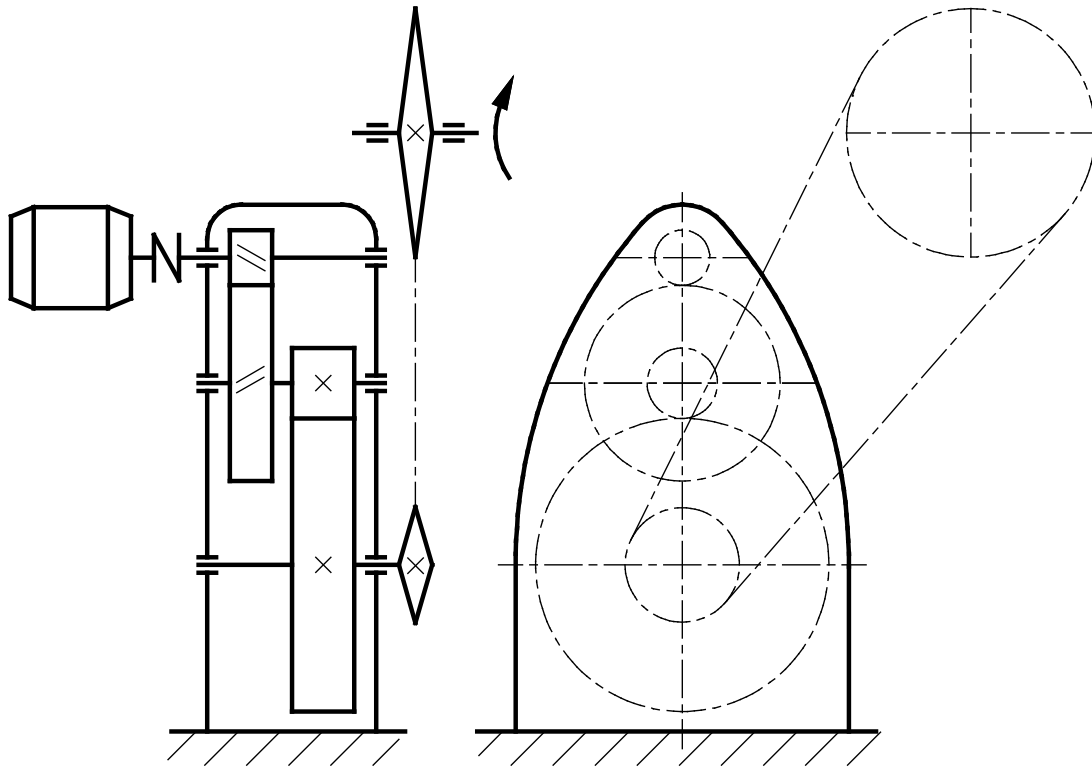
Спроекувати *привід*

Вихідні дані: Потужність на виході: $N_{\text{вих}} =$ кВт
Частота обертання: $n_{\text{вих}} =$ об/хв.
Довговічність $L_h =$ год.

С х е м а у с т а н о в к и

Завдання № 17

Варіант № _____



Обсяг проекту

Креслення:	1. Загальний вигляд редуктора	1-2 A1
	2. Деталі передач	1 A1
	3. Рама, корпусна деталь	1 A1
	4. Загальний вигляд привода	1 A1
Пояснювальна записка		A4

Захист проекту з “___” по “___” т р а в н я 202__ р.

Керівник проекту _____

З А В Д А Н Н Я
на курсовий проект з “Деталей машин”

Студенту _____ групи _____ факультету _____ ФПУ _____
ТЕМА: _____

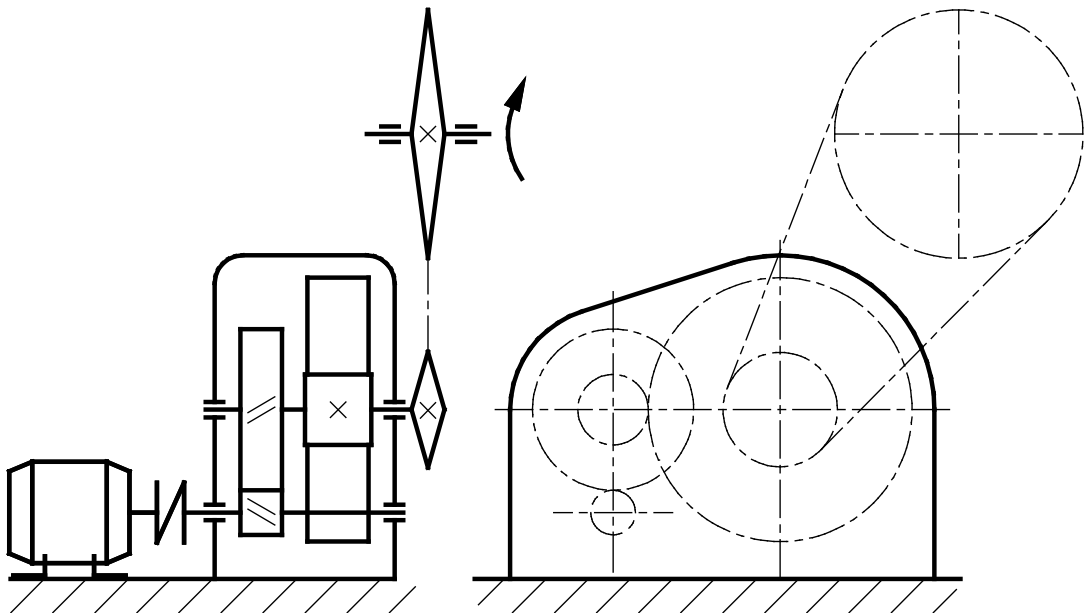
Спроекувати *привід*

Вихідні дані: Потужність на виході: $N_{\text{вих}} =$ кВт
Частота обертання: $n_{\text{вих}} =$ об/хв.
Довговічність $L_h =$ год.

С х е м а у с т а н о в к и

Завдання № 18

Варіант № _____



Обсяг проекту

Креслення:	1. Загальний вигляд редуктора	1-2 A1
	2. Деталі передач	1 A1
	3. Рама, корпусна деталь	1 A1
	4. Загальний вигляд привода	1 A1
Пояснювальна записка		A4

Захист проекту з “___” по “___” т р а в н я 202__ р.

Керівник проекту _____

Міністерство освіти і науки, молоді та спорту України
Українська академія друкарства
Кафедра інженерної механіки

З А В Д А Н Н Я
на курсовий проект з “*Деталей машин*”

Студенту	групи	факультету	ФПУ
	ТЕМА:		
Спроектувати <i>п р и в і д</i>			
Вихідні дані:	Потужність на виході:	$N_{\text{вих}} =$	кВт
	Частота обертання:	$n_{\text{вих}} =$	об/хв.
	Довговічність	$L_h =$	год.
	С х е м а у с т а н о в к и		
Завдання №	19		Варіант №

Обсяг проекту

Креслення:	1. Загальний вигляд редуктора	1-2 А1
	2. Деталі передач	1 А1
	3. Рама, корпусна деталь	1 А1
	4. Загальний вигляд привода	1 А1
Пояснювальна записка		А4

Захист проекту з “___” по “___” т р а в н я 202__ р.

Керівник проекту _____